

单总线数字温度传感器芯片 QT18E20

特点

- 单总线接口,节约布线资源
- 应用简单,无需额外器件
- 宽供电电压范围 3V-5.5V
- 可编程 9~12 位数字输出
- 全温范围-55°C~+125°C
- 高精度
 - $\pm 0.5^{\circ}\text{C}$, $-10^{\circ}\text{C}\sim+85^{\circ}\text{C}$
 - $\pm 1.5^{\circ}\text{C}$, 全温范围
- 每颗芯片有唯一的 64 位 ID 序列号
- 可配置高低温报警
- 超强 ESD 保护能力 (HBM>8000V)
- 典型待机电流功耗 1uA@3V
- 典型换电流功耗 0.6mA@3V

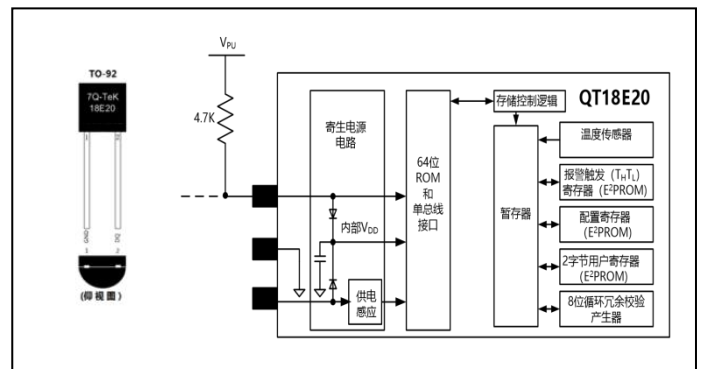
典型应用

- 温度监控
- 粮情监测
- 智能家居系统
- 水温测量
- 建筑、设备或机房内部温度监测系统
- 过程监测和控制系统

概述

QT18E20 是一款高精度的单总线温度测量芯片。温度传感器的测温范围为 -55°C 到 $+125^{\circ}\text{C}$ ；根据用户需要通过配置寄存器可以设定数字转换精度和测温速度。芯片内置 4bytes 非易失性存储单元供用户使用，2bytes 用于高低温报警，另外 2bytes 用于保存用户自定义信息。在 -10°C 到 $+85^{\circ}\text{C}$ 范围内最大误差为 $\pm 0.5^{\circ}\text{C}$ ，在全温范围内最大误差为 $\pm 1.5^{\circ}\text{C}$ 。单总线接口允许多个设备挂在同一总线，该特性使得 QT18E20 也非常便于部署分布型温度采集系统。

管脚图和结构框图



注: 18E20 采用 TO-92 封装, 左图为管脚图, 右图为芯片内部结构

引脚	名称	功能
1	GND	地线
2	DQ	单总线通信接口和供电端口

单总线协议

QT18E20 使用严格的单总线通讯协议以确保数据完整性。该协议定义了几种信令类型：复位脉冲，存在脉冲，写 0，写 1，读 0，读 1。除了存在脉冲之外，所有信令都由总线主机发起。在这个总线系统中，QT18E20 处于总线协议的从端，单片机（主机）通过每个器件的唯一 64 位编码识别并寻址总线上的器件。因为每个器件都有唯一的编码，实际上挂在总线上并可以被寻址的设备数量是无限的。单总线协议，包括详细的指令与时隙描述在数据手册中有详细描述。

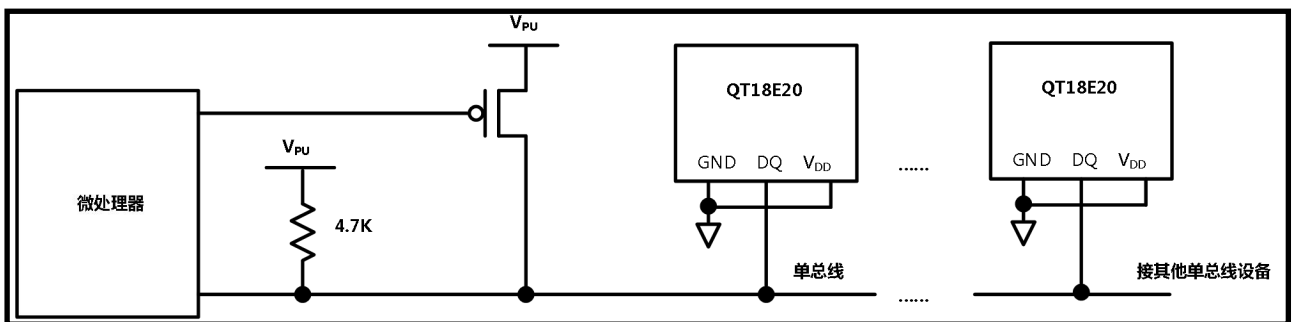


图 1：QT18E20 组网示意图

高低温报警功能

QT18E20 完成一次温度转换后，就将该温度值和用户定义的二进制补码报警触发值比较，如果温度值超过高低温触发门限，芯片将置位报警位。用户可以通过发布一个 *Alarm Search[ECh]* 指令来检查所有挂在总线上的 QT18E20 的标志位状况。任何设立了标志位的 QT18E20 都会响应该指令，这样主机可以知道具体哪一个 QT18E20 进入了报警条件。

电气特性

绝对最大额定值

任意引脚到地电压值	-0.5V to +6.0V
工作温度范围	-55°C to +125°C
存储温度范围	-55°C to +125°C
焊接温度	参考 IPC/JEDEC J-STD-020 规范

这些仅为极限参数下，对于器件在此极限条件或高于此极限条件的环境中的功能运行，本规格书并不适用。长期暴露于此极限环境会影响器件的可靠性。

直流电气特性

-55°C到+125°C； $V_{DD}=3.0V$ 到 $5.5V$

参数	符号	条件	最小	典型	最大	单位	备注
供电电压	V_{DD}	本地供电	+3.0		+5.5	V	1
上拉电压	V_{PU}	本地电源	+3.0		+5.5	V	1,2
温度误差	t_{ERR}	-10°C 到 +85°C			±0.5	°C	3
		-55°C 到 +125°C			±1.5		
输入逻辑低	V_{IL}					V	1,4,5
输入逻辑高	V_{IH}	本地电源	+3.0			V	1,6
灌电流	I_L	$V_{IO}=0.4V$	4.0			mA	1
待机电流	I_{DDs}			750	1000	nA	7,8
有功电流	I_{DD}	$V_{DD}=5V$		1	1.5	mA	9
DQ输入电流	I_{DQ}			5		μA	10
漂移				±0.2		°C	11

备注：

- 1) 所有电压以地为参考。
- 2) 上拉供电电压规格假设上拉器件为理想器件，因而上拉的高电平等于 V_{PU} 。为了满足 QT18E20 的 V_{IH} 规范，实际的强上拉供电轨必须考虑到开启时上拉电阻的电压降裕度，所以 $V_{PU-ACTUAL} = V_{PU-IDEAL} + V_{TRANSISTOR}$ 。
- 3) 参考数据手册中的典型特性曲线图。
- 4) 逻辑低规范条件为 4mA 灌电流。
- 5) 为了确保低电压的存在脉冲， V_{ILMAX} 可能需要减小至 0.5V。
- 6) 逻辑高规范条件为 1mA 源电流。
- 7) 待机电流规范条件最高到 +70°C。+125°C 条件下的待机电流典型值为 3 μA。
- 8) 为了最小化 I_{DDs} ，DQ 应该在以下范围内： $GND \leq DQ \leq GND + 0.3V$ 或 $V_{DD} - 0.3V \leq DQ \leq V_{DD}$ 。
- 9) 有功电流指有效的温度转换或 E²PROM 写操作期间的供电电流。
- 10) DQ 线是高（高阻态）
- 11) 漂移数据基于 1000 小时压力测试，条件为 +125°C， $V_{DD}=5.5V$ 。

交流电气特性-非易失性存储器

 -55°C到+125°C ; $V_{DD}=3.0V$ 到 5.5V

参数	符号	条件	最低	典型	最大	单位
非易失存储写周期	t_{WR}			2	10	ms
E ² PROM 写次数	N_{EEWR}	25°C	50000			次
E ² PROM 数据保留	t_{EEDR}	125°C	10			年

交流电气特性

 -55°C到+125°C ; $V_{DD}=3.0V$ 到 5.5V

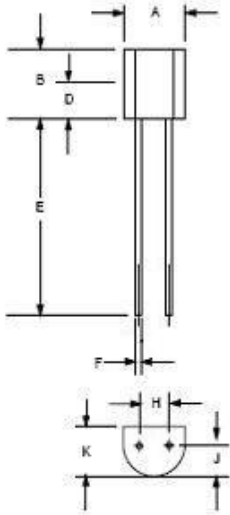
参数	符号	条件	最小	典型	最大	单位	备注
温度转化时间	t_{CONV}	9 位分辨率		62.5	93.75	ms	1
		10 位分辨率		125	187.5		
		11 位分辨率		250	375		
		12 位分辨率		500	750		
强上拉时间	t_{SPON}	从 Conv T 指令发布起			10	μs	
时隙长度	t_{SLOT}		60		120	μs	1
恢复时间	t_{REC}		1			μs	1
写 0 低电平时间	t_{LOW0}		60		120	μs	1
写 1 低电平时间	t_{LOW1}		1		15	μs	1
读数据有效时间	t_{RDV}				15	μs	1
复位高电平时间	t_{RSTH}		480			μs	1
复位低电平时间	t_{RSTL}		480			μs	1,2
存在检测高电平时间	t_{PDHIGH}		15		60	μs	1
存在检测低电平时间	t_{PDLow}		60		240	μs	1
电容	$C_{IN/OUT}$				25	pF	

备注：

- 1) 参考数据手册的时序图。
- 2) 如果 $t_{RSTL} > 960 \mu s$, 可能发生上电复位。

附件:

QT18E20 封装尺寸图&引脚图



编号	尺寸			
	英制 (in)		公制(mm)	
	最小	最大	最小	最大
A	0.175	0.205	4.445	5.207
B	0.170	0.210	4.318	5.334
E	0.500	0.610	12.70	15.50
F	0.016	0.021	0.407	0.533
H	0.095	0.105	2.413	2.667
J	0.080	0.105	2.032	2.667
K	0.125	0.165	3.175	4.191

